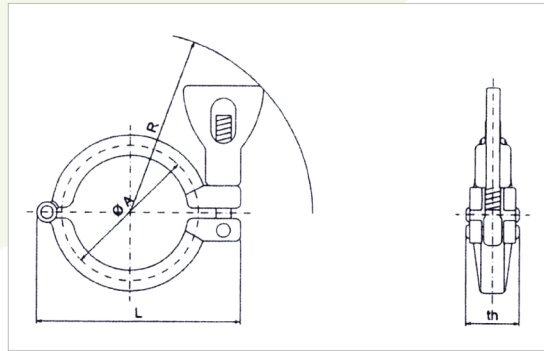


MORSETTO CLAMP MISURE INCH



Ref. Ferrule flange mm	Ø A mm	Radius R mm	Thickness th mm	Lenght L mm	Pressure 21 °C	Pressure 121 °C
1/2" - 3/4"	28,60	45,00	24,00	52,00	151 bar	80 bar
1" - 1 1/2"	53,60	74,00	23,00	87,00	40 bar	18 bar
2"	67,00	78,00	23,00	103,00	35 bar	17 bar
2 1/2"	80,60	85,00	23,00	114,00	28 bar	13 bar
3"	94,00	92,00	23,00	128,20	22 bar	9 bar
4"	122,00	102,00	23,00	155,00	18 bar	8 bar

